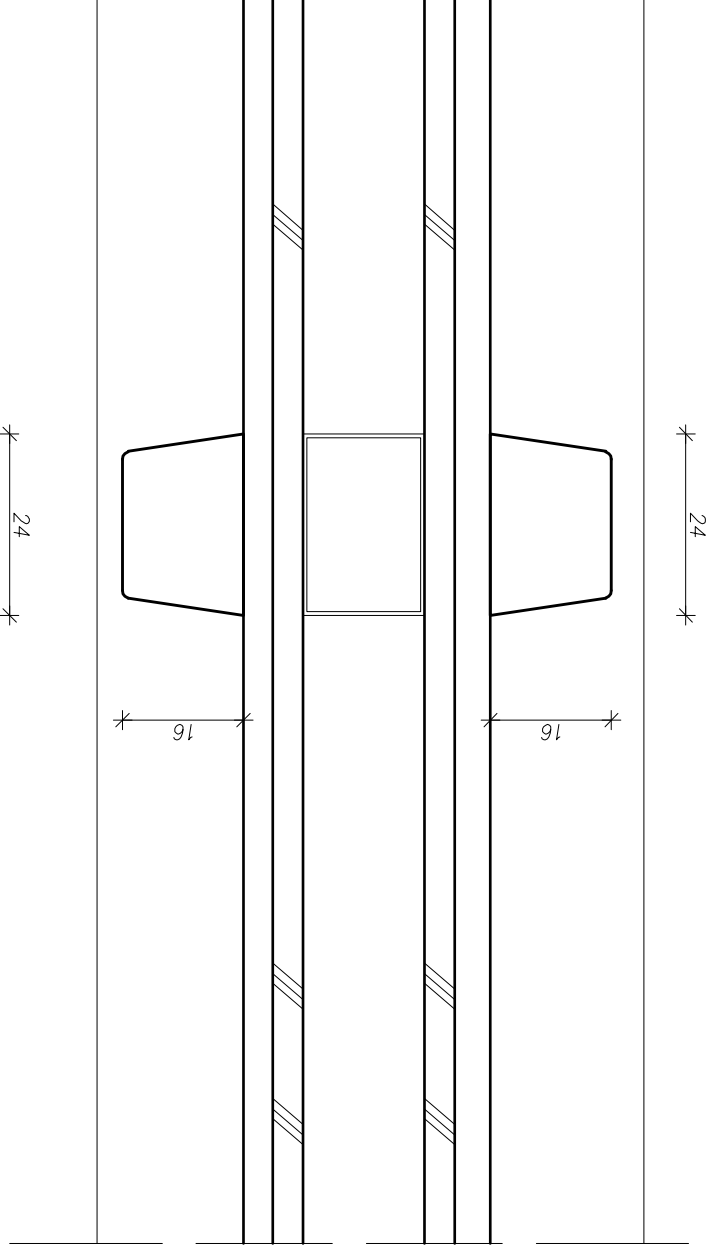


PRZEKRÓJ PIONOWY PRZEZ SZYBĘ
WIDOK SZPROSU Z WEWNĘTRZNYM
ALUMINIOWYM PROFILEM WKOŁORZE BIAŁYM



UWAGA

Wymiary podano w milimetrach

PRACOWNIA PROJEKTOWA - ALINA BANACH NYSA, UL. OPAWSKA 6/6 tel./ fax 4336372, 606850381	
Nazwa i adres obiektu	MUZEUW, NYSA, ul.Biskupa Jarosława 11
Temat	WYMIANA STOLARKI OKIENNEJ W BUDYNKU MUZEUM W NYSIE - ETAP I arch.konstr.
Tytuł rysunku	PRZEKRÓJ PIONOWY PRZEZ SZYBĘ WIDOK SZPROSU skala 1:1
Projektant	mgr inż. ALINA BANACH upr.nr 02 / Op arch. inż. JERZY STANKOZYK upr.nr 57/01/Op
Asystent	mgr inż. arch. KINGA PUCHALSKA - DERBACZ
rys.nr8	05.2012